

Movimentazione Stoviglie
Tavolo di cernita, connessione laterale,
carico sinistra vs destra, 1700 mm

ARTICOLO N° _____

MODELLO N° _____

NOME _____

SIS # _____

AIA # _____



865485 (BHSTS17L)

Tavolo di sbarazzo,
connessione laterale,
carico sinistra vs destra, 1700x715
mm**Descrizione**

Articolo N° _____

Costruzione in acciaio inox AISI 304. Gambe tubolari a sezione quadrata 40x40 mm su piedini regolabili. Sottotelaio su tre lati. Dotato di una mensola per cesti, un foro di scarico con collare in gomma. Aggancio al top di prelavaggio intermedio o alla rulliera con vascone. Direzione cesto: da sinistra a destra.

Caratteristiche e benefici

- Il tavolo di sbarazzo va installato al top di prelavaggio o al nastro trasportatore con una profonda vasca sul lato di carico.
- Dotato di ripiano superiore e di foro per lo scarico dei residui di cibo.

Costruzione

- Tutte le superfici lisce con finitura lucida.
- Connessione al tavolo con bordi in rilievo su tutto il perimetro per evitare che le posate possano cadere durante il servizio.
- Costruito in acciaio inox AISI 304 con gambe in tubolare da 40x40mm.
- Tavolo di sbarazzo con sovrastruttura inclinabile da entrambi i lati.
- Collegamento dal lato.
- Un foro di scarico con collare in gomma.
- Disponibili come optional: scorriassoio, raschietto per lo sbarazzo e ripiano per cesti/piatti.

Accessori opzionali

- Raschietto a forma di mezzaluna per lo sbarazzo PNC 855297
- Mensola cestelli (2° livello) per tavoli di cernita da 1700 mm PNC 865376
- Scorriassoio da 1700 mm PNC 865380
- Scivolo posate su scorriassoio PNC 865383
- Kit per fissaggio a pavimento di 2 gambe quadre composto da 2 piedini con flange e tasselli. PNC 865386
- Tavolo ponte rimovibile, 800 mm PNC 865418
- Tavolo ponte rimovibile con foro, 800 mm PNC 865419

Approvazione: _____



Electrolux
PROFESSIONAL

Movimentazione Stoviglie Tavolo di cernita, connessione laterale, carico sinistra vs destra, 1700 mm

Informazioni chiave

Dimensioni esterne,
larghezza:

865485 (BHSTS17L) 1700 mm

Dimensioni esterne,
profondità:

715 mm

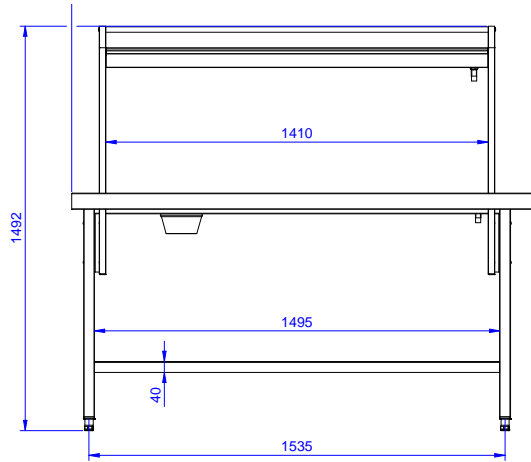
Dimensioni esterne, altezza:

1551 mm

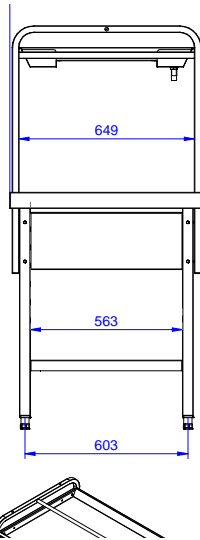
Peso netto:

50 kg

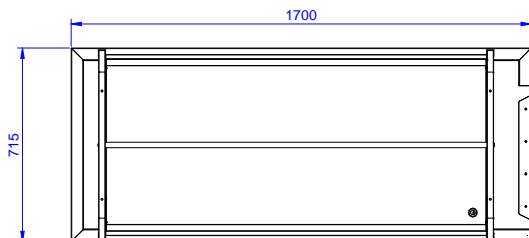
Fronte



Lato



Alto



Movimentazione Stoviglie
Tavolo di cernita, connessione laterale, carico sinistra vs destra, 1700 mm
L'azienda si riserva il diritto di apportare modifiche ai prodotti senza preavviso